

TECNOLOGIA DELL'ARIA
AIR TECHNOLOGY
TECHNOLOGIE DE L'AIR
LUFTECHNOLOGIE





Consapevoli che il lavoro è sempre una conquista alla quale si approda attraverso anni di studio e di impegno, sin dall'inizio di questa nostra attività abbiamo usato lo studio e la ricerca come base essenziale per:

- mantenere la nostra produzione al passo con il progresso della tecnica;
- essere in grado di progettare e realizzare macchine con un rapporto, consumo energetico e lavoro prodotto, sempre più favorevole;
- ed ancora per ottenere una qualità buona e costantemente verificata, per la nostra tranquillità e quella della nostra clientela.

Abbiamo pensato alla qualità prima che al costo, perché siamo convinti che il prezzo non sia mai un valore assoluto, che esso debba essere contenuto quanto è possibile senza però impedire, anche in parte, la realizzazione di tutta la qualità necessaria.

Inoltre, in trent'anni di studio e di ricerca, ci siamo attrezzati per progettare e realizzare macchine ed accessori con le caratteristiche più adatte ai singoli impieghi. All'occorrenza interpellateci, riteniamo di poterVi essere utili.

We are conscious that a high-put goal can be achieved only by intensive research, development and with newest production methods, since the beginning Esam manufacturing programme has been one of continuous improvement in order to:

- maintain our production to the step with the progress of the technique
- to be able to plan and realize more and more efficient products
- obtain good and always verified quality for us and for our customers.

We have thought next to the quality before the cost and we are firmly convinced that prices are not absolute values and that must be possibly limited without preventing the realization of the necessary quality.

Considerable technological advances have been achieved and have enable ESAM products and its range of accessories to meet the ever increasing demand of modern day business for the last thirty years.

Do not hesitate to contact us.

Conscients du fait que le travail est toujours une conquête, fruit d'années d'étude et d'efforts, nous avons placé dès le début de notre activité l'étude et la recherche au premier plan afin:

- que notre production suive le rythme du progrès de la technique ;
- d'être en mesure de concevoir et de réaliser des machines ayant un rapport entre la consommation énergétique et le travail produit toujours plus avantageux;
- et d'obtenir une bonne qualité constamment vérifiée pour notre tranquillité et celle de notre clientèle.

Nous plaçons la qualité avant le coût car nous sommes convaincus que le prix n'est jamais une valeur absolue, qu'il doit être contenu dans la mesure du possible mais qu'il ne doit jamais faire obstacle à la réalisation de toute la qualité nécessaire.

En outre, en trente ans d'étude et de recherche, nous nous sommes équipés pour concevoir et réaliser des machines et des accessoires aux caractéristiques les mieux adaptées aux différents usages. N'hésitez pas à faire appel à nous, nous sommes convaincus de pouvoir vous être utiles.

Wir sind uns bewusst, dass ein hochgestecktes Ziel nur durch intensive Forschung, Entwicklung und mit neuesten Produktionsmethoden erreicht werden kann. Wir haben deshalb die Weiterentwicklung unserer Produkte als eines unserer obersten Ziele erkannt und setzen uns folgende Ziele:

- Unsere Fertigungsabläufe laufend dem technischen Fortschritt anzupassen
- Den Wirkungsgrad unserer Geräte zu verbessern
- Den hohen Qualitätsansprüchen unserer Kunden gerecht zu werden

Jedes Gerät, das unser Werk verlässt, wird vorher einem strengen Funktions- und Qualitätstest unterzogen. Qualitätsdenken kommt bei ESAM vor Preisdenken

Dank optimaler Produktionsabläufe weisen ESAM-Produkte ein gutes Preis-/ Leistungsverhältnis auf 30 Jahre Erfahrung in der Entwicklung und Produktion führten dazu, dass wir heute in der Lage sind, Geräte und Zubehör zu entwickeln und zu liefern, die den an sie gestellten Aufgaben optimal angepasst sind.

Sie haben ein Problem, einen Bedarf, wir haben die Lösung und die Geräte dafür.



SOFFIANTI ASPIRANTI A CANALI LATERALI

SIDE CHANNEL BLOWERS ASPIRATORS

SOUFFLANTES ASPIRANTES A CANAUX LATERAUX

SEITENKANAL ABSAUGGEBLÄSE



CARATTERISTICHE COSTRUTTIVE

QUALITY OF CONSTRUCTION

CARACTERISTIQUES DE FABRICATION

KONSTRUKTIONSSCHARAKTERISTIK

Gli aspiratori-soffianti a canale laterale ESAM sono costruiti in lega di alluminio pressofusa. Ciò assicura una elevata produttività, diminuisce il costo di produzione, aumenta il rendimento e favorisce l'uniformità della qualità. I modelli base del presente catalogo sono accoppiati coassialmente a un motore elettrico di nostra fabbricazione, ad induzione, trifase o monofase a 2 poli.

I motori sono costruiti secondo le norme CEI 2/3 1988, protezione IP 55, isolamento CL F.

All Esam units are manufactured in die-cast aluminium alloy, which ensures a consistent high quality and productivity.

Production costs are minimised due to modular construction.

Standard models are directly coupled to electric motors which are of our manufacture. Standard motors are two pole, totally enclosed air cooled, continuous duty rated, IP 55 protected, insulation class F, and meet the CEI 2/3 1988 specification.

Les aspirateurs-soufflantes à canal latéral ESAM sont fabriqués en alliage d'aluminium moulé. Ce procédé assure une forte productivité, diminue le coût de production, accroît le rendement et favorise l'uniformité de la qualité. Les modèles de base figurant dans ce catalogue sont couplés coaxialement à un moteur électrique fabriqué par nos soins, à induction, triphasé ou monophasé à 2 pôles.

Les moteurs sont fabriqués selon les normes CEI 2/3 1988, protection IP 55, isolation CL F.

ESAM Seitenkanalverdichter werden zum größten Teil aus Alu-Druckgusslegierungen hergestellt; gleichmäßige Qualität und kostengünstige Herstellung werden damit erreicht.

MOTOREN-ANTRIEB

Die Standardgrößen unserer Seitenkanalverdichter sind mit eigenen Kurzschlussankermotoren ausgerüstet. Es werden Drehstrommotoren sowie Einphasenmotoren je nach Bedarfsfall eingesetzt.

Die Motoren werden in Übereinstimmung mit den CEI Normen 2/3 1988 in Schutzart IP 55 hergestellt. Die Motoren sind nach ISO K1.F. isoliert.

FLUIDI AMMESSI NEI MODELLI STANDARD

MEDIUM OF AIR

FLUIDES ADMIS DANS LES MODELES STANDARD

ZULÄSSIGE FLÜSSIGKEIT

In versione standard le nostri soffianti possono aspirare o comprimere soltanto aria non contaminata alla temperatura massima di 40°C. Non sono ammessi gas aggressivi, infiammabili o esplosivi. Per aspirare o comprimere fluidi diversi dall'aria pulita la ESAM interviene con la progettazione di adeguate versioni speciali.

The standard side channel blowers / aspirators are designed to handle clean air up to a maximum of 40°C.

We will be happy to supply special units made to individual specification.

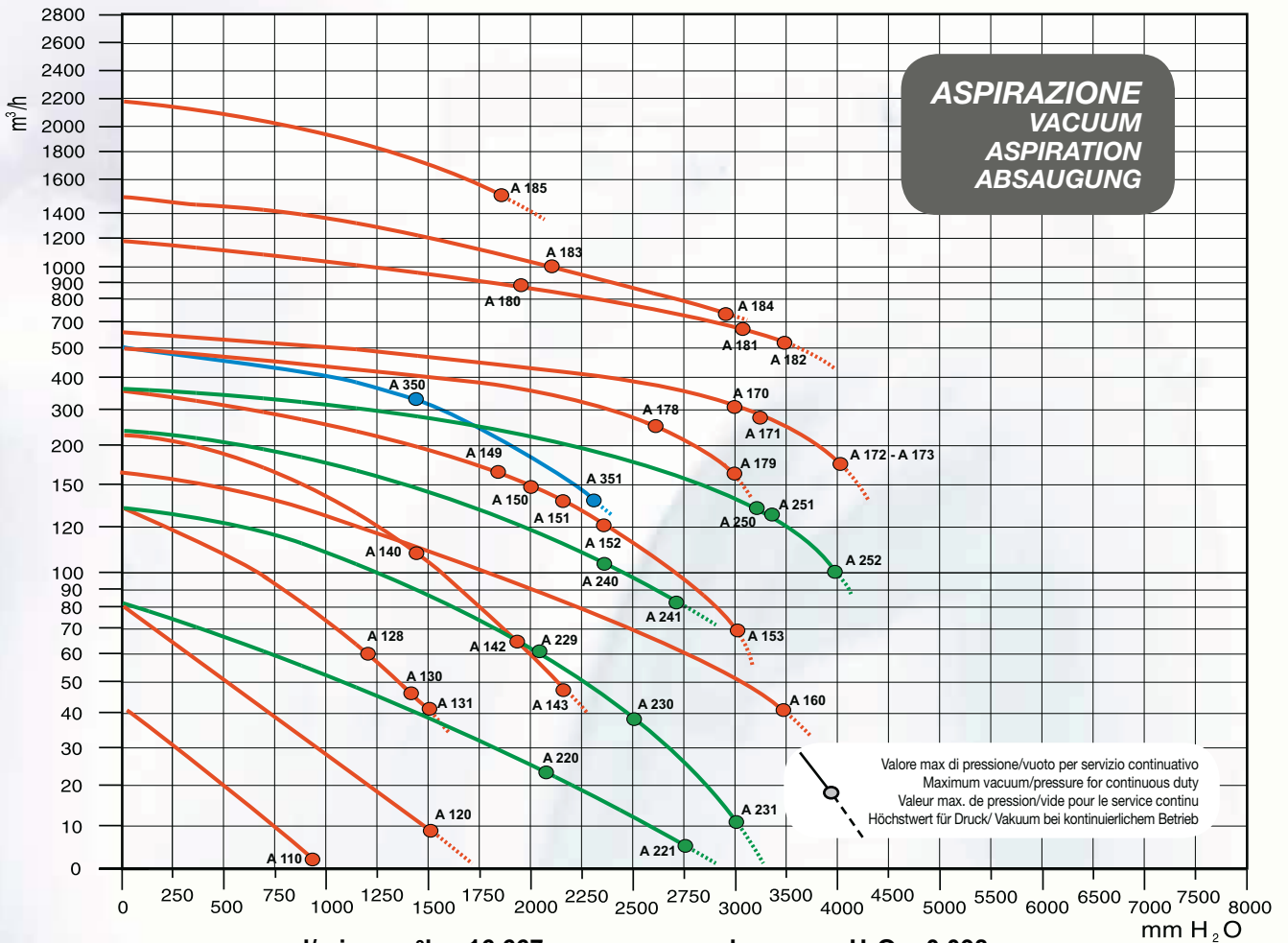
Many customers have approached Esam with problems that we have been able to solve and the invitation is extended to you.

Dans la version standard, nos soufflantes peuvent aspirer ou comprimer uniquement de l'air non contaminé à la température maximale de 40 °C. Les gaz agressifs, inflammables ou explosifs ne sont pas admis. Pour aspirer ou comprimer des fluides autres que de l'air propre, ESAM conçoit des versions spéciales.

Mit der ESAM Standardreihe kann saubere, bis maximal 40 Grad Celsius warme Luft verdichtet oder abgesaugt werden.

Andere Gase oder verunreinigte Luft können durch ESAM-Verdichter in Sonderausführung verdichtet werden. Vorherige Abklärungen sind dazu notwendig.

50 Hz

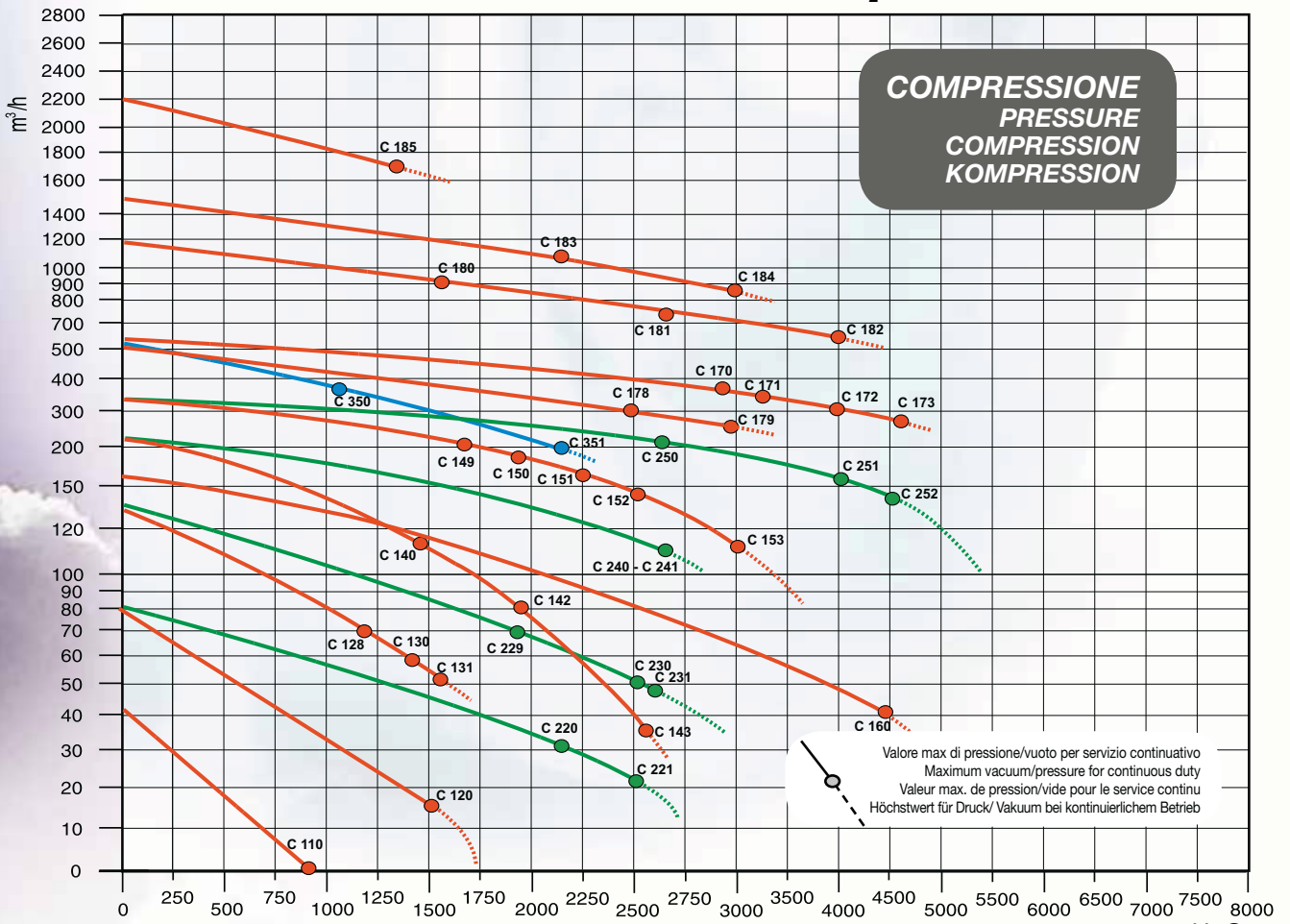


$l/min = m^3h \cdot 16,667$

$mbar = mmH_2O \cdot 0,098$

$CFM = m^3h \cdot 0,588$

$PSI = mmH_2O \cdot 0,00142$



THREE PHASE MOTOR		Curve nr	max air flow m3h	motor KW	DELTA		STAR		max S1 mbar	dB (A)*	Kg
model	code				Volt	A	Volt	A			
UNIJET 40	014034	A110 C110	40	0,2	200-240	1,5	345-415	0,85	-90 +90	57	7
UNIJET 75	015071	A120 C120	80	0,4	200-240	2,3	345-415	1,35	-145 +145	62	10
UNIJET 75 2V	019130	A220 C220	80	0,75	200-240	3,4	345-415	1,95	-215 +215	64	16
UNIJET 75 2V	019165	A221 C221	80	0,75	230	3,4	400	1,95	-270 +245	64	16
TECNOJET II/s	046766	A128 C128	135	0,75	200-240	4,7	345-415	2,7	-120 +120	68	18
TECNOJET II/s	046731	A130 C130	135	0,75	200-240	4,2	345-415	2,4	-145 +140	68	18
TECNOJET II/s	046780	A131 C131	135	1,1	200-240	5,2	345-415	3	-155 +155	68	18
TECNOJET 2V	046950	A230 C230	135	1,5	200-240	7,1	345-415	4,1	-245 +245	65	25
TECNOJET 2V LHT	046952	A231 C231	135	1,5	200-240	7,1	345-415	4,1	-295 +255	65	25
UNIJET 160	056500	A160 C160	160	4	200-240	16,7	345-415	9,7	-345 +440	78	62
FLUX-80	049100	A140 C140	200	1,1	200-240	5,2	345-415	3	-145 +145	68	19
FLUXJET	048111	A142 C142	200	1,5	200-240	6,9	345-415	4	-185 +185	68	21
FLUXJET	048055	A143 C143	200	2,2	230	9	400	5,2	-215 +265	68	24
FLUXJET 2V	048150	A240 C240	200	2,2	230	9	400	5,2	-230 +265	72	31
FLUXJET 2V LHT	048161	A241 C241	200	2,2	230	9	400	5,2	-265 +265	72	31
MEDIOJET	061502	A150 C150	330	2,2	230	9	400	5,2	-195 +185	76	30
MEDIOJET	061735	A140 C149	330	2,2	200-240	10,5	345-415	6	-185 +165	76	32
MEDIOJET	061732	A151 C151	330	2,55	200-240	11,2	345-415	6,5	-215 +220	76	32
MEDIOJET	061503	A152 C152	330	3	230	11,8	400	6,8	-230 +245	76	32
MEDIOJET LHT	061597	A153 C153	330	4	200-240	16,7	345-415	9,7	-295 +295	76	44
MEDIOJET 2V	091610	A250 C250	330	4	200-240	16,7	345-415	9,7	-315 +260	77	57
MEDIOJET 2V	091621	A251 C251	330	5,5	200-240	22,5	345-415	13	-320 +390	77	60
MEDIOJET 2V LHT	091624	A252 C252	330	5,5	200-240	22,5	345-415	13	-390 +440	77	60
MEDIO-1AC	091950	A350 C350	500	4	200-240	16,7	345-415	9,7	-135 +105	77	56
MEDIO-1AC	091951	A351 C351	500	5,5	200-240	22,5	345-415	13	-225 +215	77	56
UNIJET 501	079510	A178 C178	500	5,5	200-240	22,5	345-415	13	-255 +245	78	88
UNIJET 501	079500	A179 C179	500	7,5	200-240	30	345-415	17,3	-295 +285	78	88
UNIJET 501	079502	A179 C179	500	7,5	345-415	17,8	.	.	-295 +285	78	88
UNIJET 500	080006	A170 C170	600	7,5	345-415	17,8	.	.	-295 +285	78	96
UNIJET 500	080049	A171 C171	600	9	345-415	22,3	.	.	-315 +320	78	102
UNIJET 500	080076	A172 C172	600	11	345-415	24,2	.	.	-390 +400	78	112
UNIJET 500	080074	A173 C173	600	12,5	345-415	26,8	.	.	-390 +465	78	112
UNIJET 1000	083009	A180 C180	1200	11	345-415	25	.	.	-185 +155	82	140
UNIJET 1000	083012	A181 C181	1200	15	345-415	33,2	.	.	-315 +265	82	155
UNIJET 1000	083016	A182 C182	1200	20	345-415	44,3	.	.	-345 +390	82	180
UNIJET 1500	084000	A183 C183	1500	15	345-415	33,2	.	.	-225 +210	82	156
UNIJET 1500	084016	A184 C184	1500	20	345-415	44,3	.	.	-295 +295	82	156
UNIJET 2200	087009	A185 C185	2200	20	345-415	44,3	.	.	-185 +130	82	156

SINGLE PHASE MOTOR		Curve nr	max air flow m3h	motor KW	1ph motor		max S1 mbar	dB (A)*	Kg
model	code				Volt	A			
UNIJET 40	014027	A110 C110	40	0,2	230	2	-80 +90	57	7
UNIJET 75	015025	A120 C120	80	0,4	230	3,1	-145 +145	62	10
UNIJET 75 2v	019120	A221 C221	80	0,8	230	4,8	-270 +245	64	16
TECNOJET II/s	046759	A130 C130	135	0,75	230	5,5	-135 +135	68	18
TECNOJET 2V	046956	A229 C229	135	1,1	230	7,5	-195 +185	65	26
FLUX-JET	048137	A140 C140	200	1,1	230	7,6	-145 +145	68	21
FLUXJET	048139	A142 C142	200	1,5	230	10	-185 +185	68	21

**VALORI E DATI
VALUES AND DATA
VALEURS ET DONNEES
WERTE UND TECHNISCHE DATEN**

I valori di portata e pressione si intendono con tolleranza $\pm 10\%$.
Le curve di aspirazione sono riferite ad aria alla temperatura media di 20 °C e 1013 mbar sul raccordo di mandata.
Le curve di compressione sono riferite ad aria alla temperatura media di 20 °C, densità 1,23 kg/m³ e 1013 mbar sul raccordo di aspirazione.
Tutti i dati del presente catalogo si intendono indicativi e potranno essere modificati dalla casa in qualsiasi momento senza nessun preavviso, fatti salvi accordi particolari.
* I valori di pressione sonora sono stati rilevati secondo le norme ISO 3746-1979 (E).
Parametri: r=1 - Rumore di fondo 51 dB (A) - Strumento: Brüel & Kjær.

The pressure and flow rates have a tolerance of $\pm 10\%$.
The vacuum curves are valid for pumping air, with a temperature of 20°C at the inlet flange and with a pressure of 1013 mbar at the discharge port.
The pressure curves are valid for pumping air, with an average temperature of 20 °C, a density of 1,23 kg/m³ and 1013mbar at the inlet flange.
All catalogue data is intended as an indication of product specification.
Due to our programme of continuous improvements, unless exceptional agreements are confirmed in writing, we reserve the right to change pictorial, performance and dimensional data without prior notice.

Sound-pressure data in accordance to ISO 3746-1979 (E) norms.
Parameters: r=1 - Background noise 51 dB (A) - Instrument used: Brüel & Kjær

Les valeurs de débit et de pression sont exprimées avec une tolérance de $\pm 10\%$.
Les courbes d'aspiration se rapportent à de l'air à la température moyenne de 20 °C et 1013 mbar sur le raccord de refoulement.
Les courbes de compression se rapportent à de l'air à la température moyenne de 20 °C, densité 1,23kg/m³ et 1013 mbar sur le raccord d'aspiration.
Toutes les données figurant dans ce catalogue sont fournies à titre indicatif et peuvent être modifiées par le fabricant à tout moment et sans préavis. Les accords spéciaux restent saufs.
Les valeurs de pression sonore ont été relevées selon les normes ISO 3746-1979 (E).
Paramètres : r=1 - Bruit de fond 51 db (A) - Instrument : Brüel & Kjær.

Die Werte für Fluss und Druck verstehen sich $\pm 10\%$. Die Kurven bezüglich der Ansaugung beziehen sich auf Luft mit einer Durchschnittstemperatur von 20 °C und einem Druck am Anschlussstück von 1013 mbar. Die Kurven bezüglich der Kompression beziehen sich auf Luft mit einer Durchschnittstemperatur von 20 °C, einer Dichte von 1,23 kg/m³ und einem Druck am Anschlussstück von 1013 mbar.
Alle in diesem Katalog angegebenen Werte und Inhalte können ohne Vorankündigung vom Hersteller geändert werden. Davon sind besondere Vereinbarungen ausgenommen.
*Der Geräuschpegel wurde gemäß den Richtlinien ISO 3746-1979 (E) erhoben.
Parameter: r=1 Grundgeräusch < 51 db (A) - Gerät Brüel & Kjær.

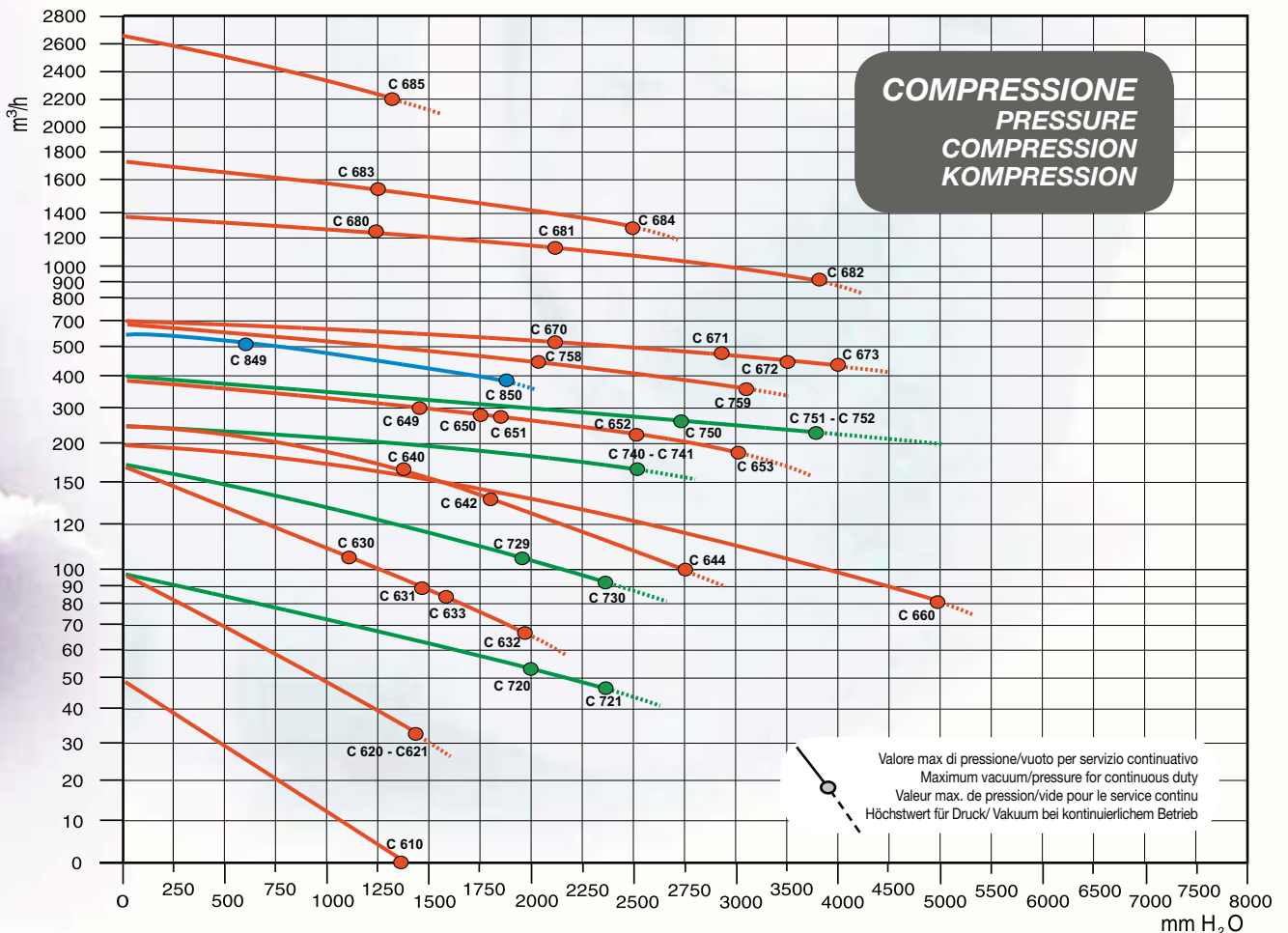
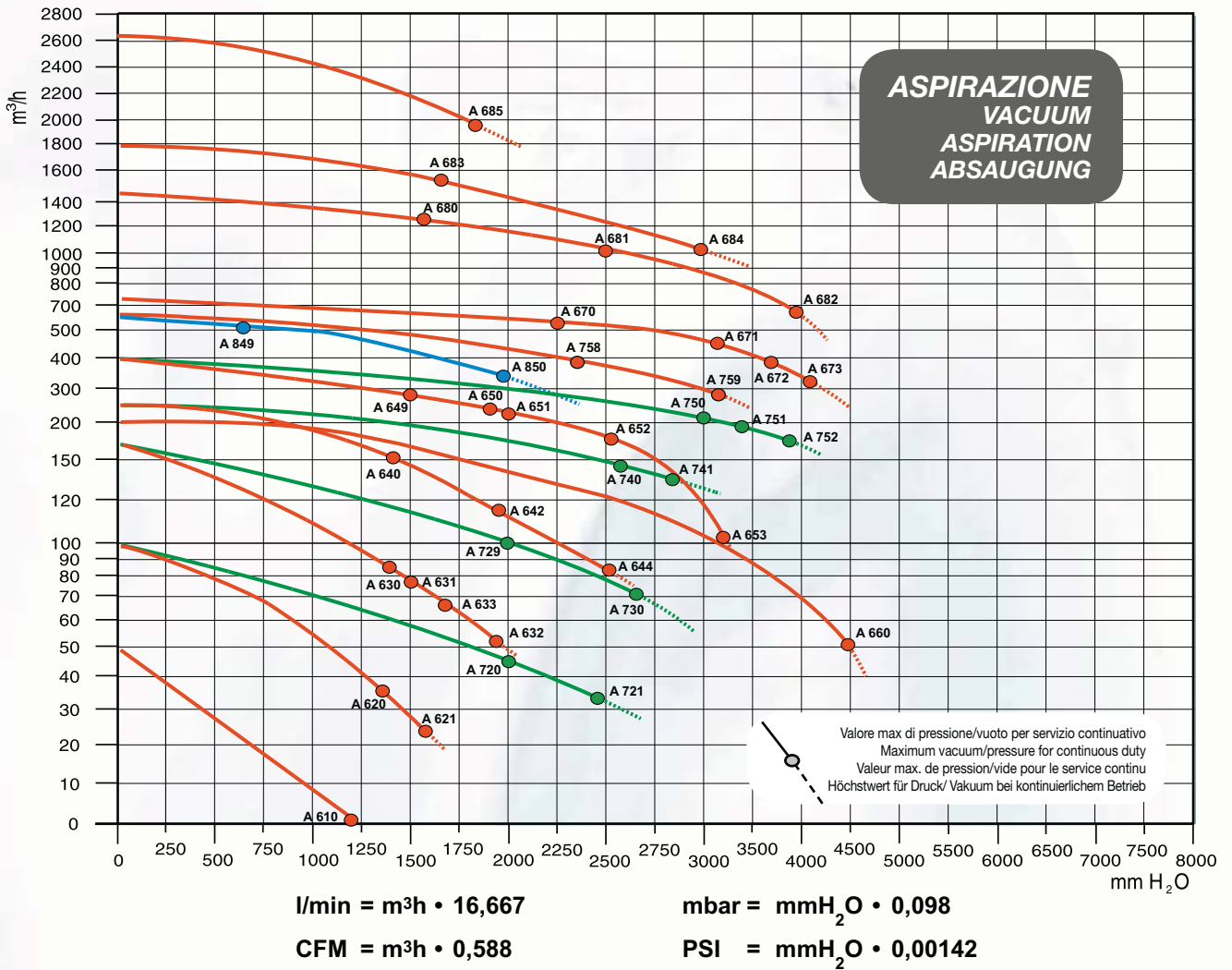
I motori elettrici delle nostre soffianti, nelle tensioni più comunemente richieste, sono certificati cCSAus. Questo marchio, nato dall'accordo tra UL e CSA, certifica completamente il motore elettrico. Anche la nostra sala prove è stata riconosciuta come "Laboratorio CSA".

The electric motors of our blowers in the most commonly requested voltages, are certified cCSAus. This mark, given by MOU agreement between UL and CSA, certify the complete motor. Also our test facilities have been recognised as CSA laboratory.

Les moteurs électriques de nos soufflantes sont certifiés cCSAus, pour les tensions les plus fréquemment demandées. Cette qualification, issue du protocole d'entente entre les organismes UL et CSA, s'applique sur l'ensemble du moteur. Nos installations de tests ont également été reconnues en tant que laboratoire CSA.

Die Elektromotoren zu unseren Seitenkanalgebläsen sind, in den weltweit am meisten nachgefragten Spannungsbereichen, zertifiziert nach cCSAus. Diese Zertifizierung ist das Resultat aus einem gemeinsam getroffenen Abkommen zwischen UL und CSA und beinhaltet den kompletten Motor. Unsere Prüf- und Testeinrichtungen wurden von CSA geprüft und anerkannt.





THREE PHASE MOTOR		Curve nr	max air flow m3h	motor KW	DELTA		STAR		max S1 mbar	dB (A)*	Kg
model	code				Volt	A	Volt	A			
UNIJET 40	014034	A610 C610	48	0,25	220-275	1,5	380-480	0,85	-120 +130	58	7
UNIJET 75	015071	A621 C621	96	0,5	220-275	2,4	380-480	1,4	-155 +145	63	10
UNIJET 75 2V	019130	A720 C720	96	0,9	220-275	3,4	380-480	1,95	-205 +195	68	16
UNIJET 75 2V	019165	A721 C721	96	0,9	265	3,4	460	1,95	-245 +230	68	16
TECNOJET II/s	046766	A630 C630	162	0,9	220-275	4,3	380-480	2,5	-130 +115	69	18
TECNOJET II/s	046731	A631 C631	162	0,9	220-275	4,45	380-480	2,6	-145 +140	69	18
TECNOJET II/s	046780	A632 C632	162	1,3	220-275	5,5	380-480	3,2	-185 +185	69	18
TECNOJET 2V	046950	A730 C730	162	1,75	220-275	7	380-480	4	-255 +235	69	26
TECNOJET 2V LHT	046952	A730 C730	162	1,75	220-275	7	380-480	4	-255 +235	69	26
UNIJET 160	056500	A660 C660	192	4,6	220-275	17,6	380-480	10,2	-440 +520	79	62
FLUX-80	049100	A640 C640	240	1,3	220-275	5,5	380-480	3,2	-135 +135	69	19
FLUXJET	048111	A642 C642	240	1,75	220-275	7,1	380-480	4,1	-185 +175	69	21
FLUXJET	048055	A644 C644	240	2,55	265	9	460	5,2	-255 +275	69	24
FLUXJET 2V	048150	A740 C740	240	2,55	265	9	460	5,2	-260 +245	75	31
FLUXJET 2V LHT	048161	A741 C741	240	2,55	265	9	460	5,2	-280 +245	75	31
MEDIOJET	061502	A650 C650	395	2,55	265	9	460	5,2	-185 +170	77	30
MEDIOJET	061735	A649 C649	395	2,55	220-275	9,5	380-480	5,5	-165 +140	77	32
MEDIOJET	061732	A651 C651	395	3	220-275	11,6	380-480	6,7	-195 +175	77	32
MEDIOJET	061503	A652 C652	395	3,45	265	11,4	460	6,6	-255 +245	77	32
MEDIOJET LHT	061597	A653 C653	395	4,6	220-275	17,6	380-480	10,2	-325 +295	77	44
MEDIOJET 2V	091610	A750 C750	395	4,6	220-275	17,6	380-480	10,2	-295 +275	81	56
MEDIOJET 2V	091621	A751 C751	395	6,3	220-275	23,6	380-480	13,6	-335 +370	81	60
MEDIOJET 2V LHT	091624	A752 C752	395	6,3	220-275	23,6	380-480	13,6	-380 +370	81	60
MEDIO-1AC	091950	A849 C849	600	4,6	220-275	17,6	380-480	10,2	-60 +60	81	56
MEDIO-1AC	091951	A850 C850	600	6,3	220-275	23,6	380-480	13,6	-195 +185	81	59
UNIJET 501	079510	A758 C658	600	6,3	220-275	23,6	380-480	13,6	-230 +205	84	88
UNIJET 501	079500	A759 C759	600	8,6	220-275	31,1	380-480	18	-315 +300	84	88
UNIJET 501	079502	A759 C759	600	8,6	380-480	17,7	.	.	-315 +300	84	88
UNIJET 500	080006	A670 C670	720	8,6	380-480	17,7	.	.	-225 +205	84	96
UNIJET 500	080009	A671 C671	720	10,4	380-480	20,4	.	.	-315 +285	84	102
UNIJET 500	080076	A672 C672	720	12,6	380-480	24,8	.	.	-370 +345	84	112
UNIJET 500	080074	A673 C673	720	14,5	380-480	28	.	.	-400 +390	84	112
UNIJET 1000	083009	A680 C680	1440	12,6	380-480	25,8	.	.	-155 +125	84	140
UNIJET 1000	083012	A681 C681	1440	17,3	380-480	33,9	.	.	-245 +215	84	156
UNIJET 1000	083016	A682 C682	1440	25,2	380-480	48,1	.	.	-390 +370	84	180
UNIJET 1500	084000	A683 C683	1800	17,3	380-480	33,9	.	.	-155 +125	84	156
UNIJET 1500	084016	A684 C684	1800	25,2	380-480	48,1	.	.	-295 +245	84	156
UNIJET 2200	087009	A685 C685	2640	25,2	380-480	48,1	.	.	-180 +130	84	166

SINGLE PHASE MOTOR		Curve nr	max air flow m3h	motor KW	1ph motor		max S1 mbar	dB (A)*	Kg
model	code				Volt	A			
UNIJET 40	014027	A610 C610	48	0,25	230	2	-110 +120	57	7
UNIJET 75	015018	A620 C620	96	0,5	220	3,5	-130 +140	63	10
UNIJET 75 2v	019168	A721 C721	96	0,8	220	6	-255 +235	68	16
TECNOJET II/s	046758	A633 C633	162	1,1	220	8,7	-165 +155	69	19
TECNOJET 2V	046956	A729 C729	162	1,3	220	8,7	-195 +185	69	26
FLUXJET	048116	A642 C642	240	1,5	220	12	-180 +180	69	21

VALORI E DATI VALUES AND DATA VALEURS ET DONNEES WERTE UND TECHNISCHE DATEN

I valori di portata e pressione si intendono con tolleranza $\pm 10\%$.
Le curve di aspirazione sono riferite ad aria alla temperatura media di 20 °C e 1013 mbar sul raccordo di mandata.
Le curve di compressione sono riferite ad aria alla temperatura media di 20 °C, densità 1,23 kg/m³ e 1013 mbar sul raccordo di aspirazione.
Tutti i dati del presente catalogo si intendono indicativi e potranno essere modificati dalla casa in qualsiasi momento senza nessun preavviso, fatti salvi accordi particolari.
* I valori di pressione sonora sono stati rilevati secondo le norme ISO 3746-1979 (E).
Parametri: r=1 - Rumore di fondo 51 dB (A) - Strumento: Brüel & Kjær.

The pressure and flow rates have a tolerance of $\pm 10\%$.
The vacuum curves are valid for pumping air, with a temperature of 20°C at the inlet flange and with a pressure of 1013 mbar at the discharge port.
The pressure curves are valid for pumping air, with an average temperature of 20 °C, a density of 1,23 kg/m³ and 1013mbar at the inlet flange.
All catalogue data is intended as an indication of product specification.
Due to our programme of continuous improvements, unless exceptional agreements are confirmed in writing, we reserve the right to change pictorial, performance and dimensional data without prior notice.

Sound-pressure data in accordance to ISO 3746-1979 (E) norms.
Parameters: r=1 - Background noise 51 dB (A) - Instrument used: Brüel & Kjær

Les valeurs de débit et de pression sont exprimées avec une tolérance de $\pm 10\%$.
Les courbes d'aspiration se rapportent à de l'air à la température moyenne de 20 °C et 1013 mbar sur le raccord de refoulement.
Les courbes de compression se rapportent à de l'air à la température moyenne de 20 °C, densité 1,23kg/m³ et 1013 mbar sur le raccord d'aspiration.
Toutes les données figurant dans ce catalogue sont fournies à titre indicatif et peuvent être modifiées par le fabricant à tout moment et sans préavis. Les accords spéciaux restent saufs.
Les valeurs de pression sonore ont été relevées selon les normes ISO 3746-1979 (E).
Paramètres : r=1 - Bruit de fond 51 db (A) - Instrument : Brüel & Kjær.

Die Werte für Fluss und Druck verstehen sich $\pm 10\%$. Die Kurven bezüglich der Ansaugung beziehen sich auf Luft mit einer Durchschnittstemperatur von 20 °C und einem Druck am Anschlussstück von 1013 mbar. Die Kurven bezüglich der Kompression beziehen sich auf Luft mit einer Durchschnittstemperatur von 20 °C, einer Dichte von 1,23 kg/m³ und einem Druck am Anschlussstück von 1013 mbar.
Alle in diesem Katalog angegebenen Werte und Inhalte können ohne Vorankündigung vom Hersteller geändert werden. Davon sind besondere Vereinbarungen ausgenommen.
*Der Geräuschpegel wurde gemäß den Richtlinien ISO 3746-1979 (E) erhoben.
Parameter: r=1 Grundgeräusch < 51 db (A) - Gerät Brüel & Kjær.

I motori elettrici delle nostre soffianti, nelle tensioni più comunemente richieste, sono certificati cCSAus. Questo marchio, nato dall'accordo tra UL e CSA, certifica completamente il motore elettrico. Anche la nostra sala prove è stata riconosciuta come "Laboratorio CSA".

The electric motors of our blowers in the most commonly requested voltages, are certified cCSAus. This mark, given by MOU agreement between UL and CSA, certify the complete motor. Also our test facilities have been recognised as CSA laboratory.

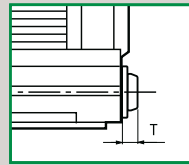
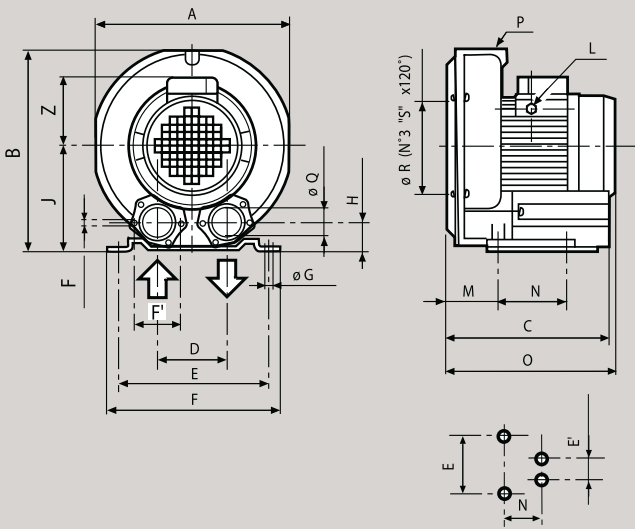
Les moteurs électriques de nos soufflantes sont certifiés cCSAus, pour les tensions les plus fréquemment demandées. Cette qualification, issue du protocole d'entente entre les organismes UL et CSA, s'applique sur l'ensemble du moteur. Nos installations de tests ont également été reconnues en tant que laboratoire CSA.

Die Elektromotoren zu unseren Seitenkanalgebläsen sind, in den weltweit am meisten nachgefragten Spannungsbereichen, zertifiziert nach cCSAus. Diese Zertifizierung ist das Resultat aus einem gemeinsam getroffenen Abkommen zwischen UL und CSA und beinhaltet den kompletten Motor. Unsere Prüf- und Testeinrichtungen wurden von CSA geprüft und anerkannt.

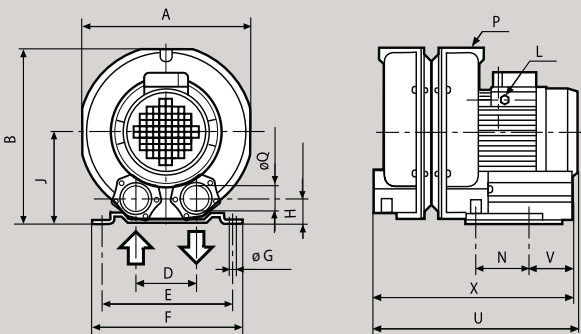




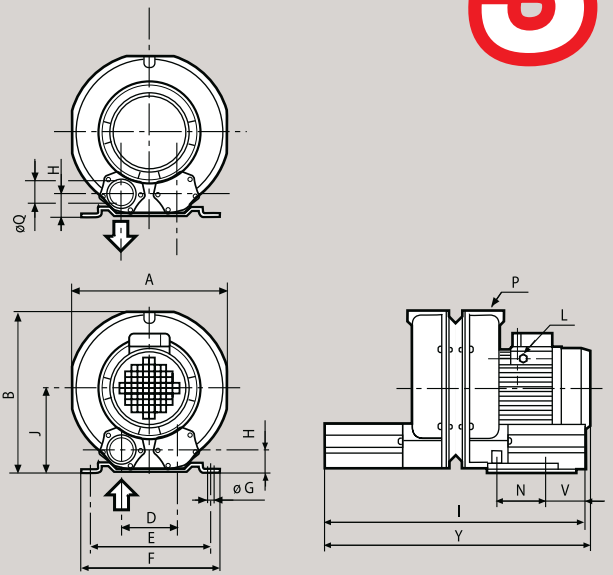
1



2



3



INGOMBRI DIMENSIONS ENCOMBREMENTS ABMESSUNGEN



MODEL	MEDIO-1AC	MEDIO-JET 2V	FLUX-JET 2V	TECNO-JET 2V	UNI-JET 75 2V	UNI-JET 160	MEDIO-JET (2,2 kW)	MEDIO-JET (3 kW)	MEDIO-JET (4 kW)	FLUX-JET	FLUX-JET 80	TECNO-JET	TECNO JET II S	UNI-JET 75	UNI-JET 40 SP	MICRO-JET	UNI-JET 501 (4-5,5 kW)	UNI-JET 501 (7,5 kW)	UNI-JET 500 (7,5-9 kW)	UNI-JET 500 (11-12,5 kW)	UNI-JET 1000 (11-15 kW)	UNI-JET 1000 (20 kW)	UNI-JET 1500 (15 kW)	UNI-JET 1500 (20 kW)	UNI-JET 2200
Fig.	2	3	3	3	3	1	1	1	1	1	1	1	1	1	1	1	1	1	1	1	1	1	1	1	1
A	395	395	334	302,5	245,5	480	395	395	395	334	334	302,5	302,5	245,5	198	225	456	456	530	530	570	570	570	570	600
B	415	415	341	319	251	543,5	415	415	415	341	341	319	319	251	219	238,5	522	522	583,5	583,5	623,5	623,5	633	633	610
C							315	315	315	270	270	259	283	247	158,5	152,5	484	484	508	508	645	645	655	655	739
D	125	125	120	105	88,5	193	125	125	125	120	120	105	115	88,5	80	54	173	173	213	213	220	220	220	220	220
E	290	290	260	225	205	383	290	290	290	260	260	225	225	205	79	54	389	389	389	389	475	475	475	475	428
E'														15											
F	320	320	291	250	225	423	320	320	320	292	292	250	250	225			449	449	449	449	535	535	535	535	464
F'	83	83	83	74	64		83	83	83	83	83	74	72	64	54,5										D.195
F''	M8	M8	M8	M6	M6		M8	M8	M8	M8	M8	M6	M6	M6	M6										M8
G	15	15	14	12	10x18	17	15	15	15	14	14	12	12	10x18	4,2	M5	17	17	17	17	17	17	17	17	13
H	74	74	47	63	41	114,5	74	74	74	47	47	63	68	41	28	28	108	108	109,5	109,5	122	122	132	132	89
I		709	530	485	489																				
J	217	217	174	168	133	303,5	217	217	217	174	174	168	168	133	120	126	294	294	318,5	318,5	338,5	338,5	348	348	310
L	M25x1,5	M25x1,5	M20x1,5	M20x1,5	M20x1,5	M25x1,5	M20x1,5	M20x1,5	M25x1,5	M20x1,5	M20x1,5	M20x1,5	M20x1,5	M20x1,5	M16x1,5	M16x1,5	M32x1,5	M32x1,5	M32x1,5	M32x1,5	M32x1,5	M32x1,5	M32x1,5	M32x1,5	M32x1,5
M						30	110	110	110	86	86	44	72	72	22	38	35,5	35,5	51	51	106	106	44	44	100
N	140	140	115,5	95	80	340	140	140	140	115,5	115,5	95	95	80	29	99,5	390	390	340	340	470	470	470	470	478
O						502,5	332	357	410	283	290	302	302	231	220	230	433	491	566	604	675	719	659	703	739
P	M10	M10		M8		M10	M10	M10	M10	M8	M8						M10	M10	M10	M10	M12	M12	M12	M12	M14
Q	2"	2"	1 1/2"	1 1/2"	1 1/4"	1 1/2"	2"	2"	2"	1 1/2"	1 1/2"	1 1/2"	1 1/2"	1 1/4"	1"	3/8"	2 1/2"	2 1/2"	2 1/2"	2 1/2"	4"	4"	4"	4"	D.145
R	240					480	240	240	240	200	200	175	175	140	108	176	260	260	408	408	490	490	490	490	490
S	M8					M12	M8	M8	M8	M8	M8	M6	M6	M6	M5	M5	M10	M10	M12	M12	M12	M12	M12	M12	M12
T			24		24					24	24			24	26										
U	530																								
V	66	66	229	120	95																				
X	430																								
Y		709	572	543	489																				
Z															99										
W						150																			
K						64																			

VALORI E DATI / CATALOGUE DATA / VALEURS ET DONNEES / ÄNDERUNGEN

Tutti i dati del presente catalogo si intendono indicativi e potranno essere modificati dalla casa in qualsiasi momento senza nessun preavviso, fatti salvi accordi particolari.

All catalogue data is intended as an indication of product specification.

Due to our programme of continuous improvements, unless exceptional agreements are confirmed in writing, we reserve the right to change pictorial, performance and dimensional data without prior notice.

Toutes les données figurant dans ce catalogue sont fournies à titre indicatif et peuvent être modifiées par le fabricant à tout moment et sans préavis. Les accords spéciaux restent saufs.

Alle in diesem Katalog angegebenen Werte und Inhalte können ohne Vorankündigung vom Hersteller geändert werden. Davon sind besondere Vereinbarungen ausgenommen.

ACCESSORI

ACCESSORIES

ACCESSOIRES

ZUBEHÖR

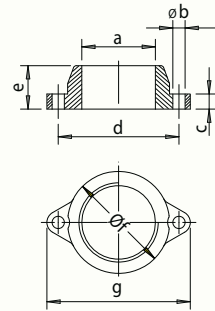


KIT FLANGIA FILETTATA completa di viti e guarnizione

THREADED FLANGE KIT
with screws and gasket

KIT BRIDE FILETEE
avec vis et joints

GEWINDEFLENSCHE
mit Schrauben und Dichtungen



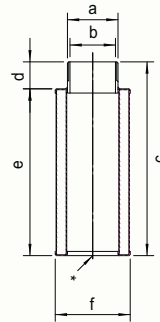
Suitable for	code	a	b	c	d	e	f	g
UNIJET 40	169769	3/4"	6,5	8	54	36	54	76
	169752	1"	6,5	8	54	25	52	76
UNIJET 75 UNIJET-75 2V	169750	1 1/4"	6,5	8	64	23	54	76
FLUX-JET	169770	1 1/2"	8,5	8	83	23	62	98
	169751	2"	8,5	8	83	23	72	98
MEDIOJET MEDIOJET-2V	169751	2"	8,5	8	83	23	72	98

SILENZIATORE SUPPLEMENTARE con 1 tubo filettato. Solo per aria espulsa o aspirata (non adatto per vuoto o pressione)

ONE ENDED SUPPLEMENTARY SILENCER
With 1 threaded end
for exhausted or intake air
(not for pressure or vacuum in line)

SILENCIEUX SUPPLEMENTAIRE
Avec un tuyau fileté
Seulement pour le refoulement ou pour l'aspiration
(non pour pression ou vide)

ZUSATZSCHALLDÄMPFER.
Mit 1 Gewindeschlauch
für ausgestoßene oder angesaugte Luft
(nicht fuer Absaugung oder Kompression)



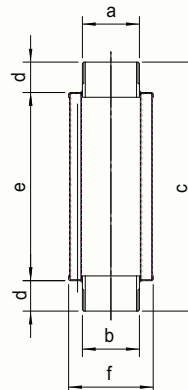
Suitable for	code	a	b	c	d	e	f	protection net (+)
UNIJET-75 UNIJET-75 2V	169411	1 1/4"	36	190	52	138	69	
TECNOJET TECNOJET 2V FLUXJET FLUXJET 2V	169410	1 1/2"	42	200	32	168	80	
MEDIOJET MEDIOJET 2V	169412	2"	54	230	32	198	89	
	169372	2"	54	230	32	198	89	•
MAXIJET-2S	169416	3"	80	435	85	350	152	

SILENZIATORE SUPPLEMENTARE con 2 tubi filettati. Solo per aria espulsa o aspirata (non adatto per vuoto o pressione)

DOUBLE ENDED SUPPLEMENTARY SILENCER.
with 2 threaded ends for exhausted or intake air
(not for pressure or vacuum in line)

SILENCIEUX SUPPLEMENTAIRE
avec 2 tuyaux filetés.
Seulement pour le refoulement ou pour l'aspiration
(non pour pression ou vide)

ZUSATZSCHALLDÄMPFER
mit 2 Gewindeschläuchen.
Für ausgestoßene oder angesaugte Luft
(nicht fuer Absaugung oder Kompression)



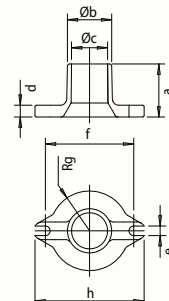
Suitable for	code	a	b	c	d	e	f
UNIJET-75 UNIJET-75 2V	169384	1 1/4"	1 1/4"	242	52	138	70
TECNOJET TECNOJET 2V FLUXJET FLUXJET 2V	169385	1 1/2"	1 1/2"	233	32	169	80
MEDIOJET MEDIOJET 2V	169413	2"	2"	263	32	199	89
UNIJET-1000	169415	2" 1/2	2" 1/2	270	35	200	98
UNIJET-2200	169382	150	150	620	60	500	209

KIT FLANGIA PORTATUBO completa di viti e guarnizione

TUBEHOLDER FLANGE KIT
with screws and gasket

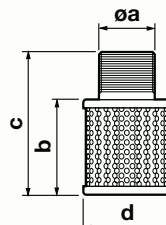
KIT BRIDE PORTE-TUYAU
avec vis et joints

SCHLAUCHFLANSCH
mit Schrauben und Dichtungen



Suitable for	code	a	b	c	d	e	f	g	h
UNIJET-40	169766	36	30	25	5	Ø 6,5	54	27	76
	169760	36	30	25	5	Ø 6,5	64	27	76
UNIJET-75 UNIJET-75 2V	169761	50	38	34	5	6	60	26	74
	169762	50	40	34	5	6	60	26	74
	169771	52.2	50	46	2.5	Ø 7	29x57	-	75
TECNOJET TECNOJET 2V	169773	48	50	43	8	Ø 6,5	72	32,5	98
FLUXJET FLUXJET 2V	169772	70	50	48	8	Ø 8,5	83	36	98
	169774	48	50	43	8	Ø 8,5	83	32,5	98
	169763	120	50	48	8	Ø 8,5	83	36	98
	169764	120	40	38	8	Ø 8,5	83	31	98
	169767	48	60	52	8	Ø 8	83	36	97
MEDIOJET MEDIOJET-2V	169767	48	60	52	8	Ø 8	83	36	97
	169774	48	50	43	8	Ø 8,5	83	32,5	98
UNIJET-2200	169776	152.5	150	142	5	Ø 12	Ø 156	-	200

FILTRO DI ASPIRAZIONE A RETE INLET FILTER FILTRE D'ASPIRATION A GRILLE ABSAUGNETZFILTER



Suitable for	code	a	b	c	d
MICROJET	168551	1 1/4"	52	66	43
UNIJET-40	168554	1"	62	82	69
UNIJET-75 UNIJET-72 2V	168550	1 1/4"	62	113	69
TECNOJET TECNOJET 2V FLUXJET FLUXJET 2V	168553	1 1/2"	81	113	80
MEDIOJET MEDIOJET 2V	168555	2"	134	164	89

FILTRO PER VUOTO

VACUUM FILTER
FILTRE A VIDE
VAKUUMFILTER



Suitable for	code	a	b	c	d	e	g	Replacement cartridge code
UNIJET-75	168560	161	156	200	176	1 1/4"	1 1/4"	167671
TECNOJET TECNOJET 2V	168564	200	185	200	176	1 1/2"	1 1/2"	167673
FLUXJET FLUXJET 2V	168564	200	185	200	176	1 1/2"	1 1/2"	167673
	168561	258	211	226	200	2"	2"	167672
MEDIOJET MEDIO-1AC MEDIOJET 2V	168561	258	211	226	200	2"	2"	167672
UNIJET-500 UNIJET-501	168543	258	211	226	200	2 1/2"	2 1/2"	167672
UNIJET-1000 UNIJET-1500	168544	320	300	340	305	4"	4"	167679

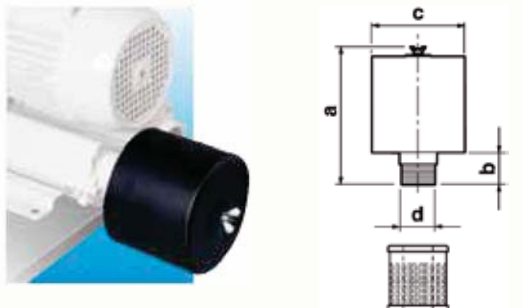
FILTRO DI ASPIRAZIONE A CARTUCCIA

con ricambio in poliestere o carta

CARTRIDGE SUCTION FILTER
with replacement cartridges in paper or polyester

FILTRE D'ASPIRATION A CARTOUCHE
avec rechange en polyester ou papier

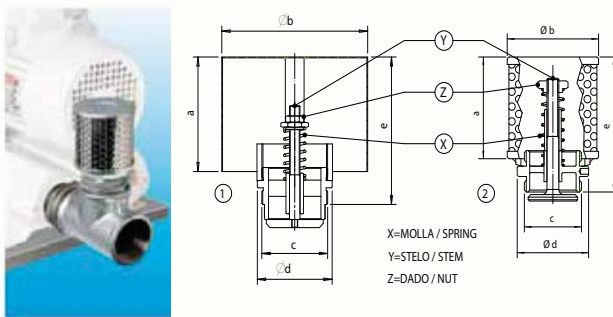
ABSAUGPATRONENFILTER
mit Ersatz aus Polyester oder aus Papier



Suitable for	Item	a	b	c	d	Replacement Polyester cartridge	Replacement Paper cartridge
UNIJET-40	168530	102	39	156	1"	167680	167681
	168410	140	40	130	1"	167690	-
UNIJET-75 UNIJET-75 2V	168531	165	39	156	1 1/4"	167682	167683
	168411	140	40	130	1 1/4"	167690	-
TECNOJET FLUXJET TECNOJET-2V FLUXJET-2V	168532	165	39	156	1 1/2"	167682	167683
	168412	175	45	130	1 1/2"	167691	-
MEDIOJET MEDIO-1AC MEDIOJET-2V	168533	197	54	201	2"	167684	167685
	168491	210	50	172	2"	167692	-
UNIJET-500 UNIJET-501	168534	220	60	195	2" 1/2	-	167670
UNIJET-1000 UNIJET-1500	168537	300	60	320	4"	-	167678

VALVOLA LIMITATRICE DI VUOTO *

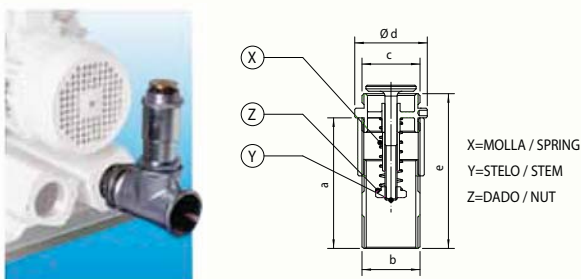
VACUUM RELIEF VALVE *
SOUPAPE DE LIMITATION DE VIDE *
VAKUUMBEGRENZUNGSVENTIL *



Suitable for	Item	a	b	c	d	e	picture
UNIJET-75 UNIJET-75 2V TECNOJET TECNOJET 2V FLUXJET FLUXJET 2V	169835	82	80	1 1/2"	CH55	114	2
UNIJET-160	169849	82	80	1 1/2"	CH55	114	2
MEDIOJET MEDIOJET 2V	169846	135	80	2"	CH65	195	2
MEDIO-1AC UNIJET-501 UNIJET-500 UNIJET-1000	169844	137	203	3"	CH100	320	1
UNIJET-1500 UNIJET-2200 (50 Hz)	2 x 169844	137	203	3"	CH100	320	1
UNIJET-2200 (60 Hz)	3 x 169844	137	203	3"	CH100	320	1

VALVOLA LIMITATRICE DI PRESSIONE *

PRESSURE RELIEF VALVE *
SOUPAPE DE LIMITATION DE PRESSION *
DRUCKBEGRENZUNGSVENTIL *



Suitable for	Item	a	b	c	d	e
UNIJET-75 / UNIJET-75 2V TECNOJET / TECNOJET 2V FLUXJET / FLUXJET 2V	169834	103	1 1/2"	1 1/2"	CH55	133
UNIJET-160	169856	103	1 1/2"	1 1/2"	CH55	133
MEDIOJET MEDIOJET 2V	169858	75	2"	2"	CH65	95
MEDIO-1AC UNIJET-501 UNIJET-500 UNIJET-1000	169857	65	3" F	3" F	CH100	142
UNIJET-1500 UNIJET-2200 (50 Hz)	2 x 169857	65	3" F	3" F	CH100	142
UNIJET-2200 (60 Hz)	3 x 169857	65	3" F	3" F	CH100	142

* Da tarare al valore massimo di vuoto/pressione indicato sulla targa della soffiante

* To be adjusted according to the max. vacuum/pressure indicated on the blower rating plate

* A régler selon la valeur du vide/pression max. indiquée sur la plaquette de la soufflante

* Zur Eichung gemäß dem max. Vakuum/Druck Wert, der auf dem Schild des Gebläses angezeigt ist

Gli accessori che Vi mettiamo a disposizione, sono studiati per facilitare l'installazione dei gruppi aspiratori-soffianti a canale laterale.

Alcuni di questi, come i filtri e le valvole limitatrici di vuoto e di pressione, sono accessori indispensabili per assicurare un corretto funzionamento.

Oltre a questi accessori specifici per i gruppi aspiratori-soffianti, la ESAM dispone di una vasta gamma di componenti per la realizzazione di impianti centralizzati per l'aspirazione di liquidi e polveri. Richiedete eventualmente i relativi cataloghi.

The accessories at your disposal have been specially designed to facilitate the installation of the side channel blowers / aspirators.

Some of these accessories, such as filters and vacuum / pressure relief valves, are essential for ensuring the correct operation of the blowers / aspirators.

In addition to these accessories for our side channel blowers / aspirators, Esam also offers a wide range of components for custom designed centralised vacuum cleaning systems.

Please ask for our separate product catalogue for these components.

Les accessoires que nous mettons à votre disposition sont conçus pour faciliter l'installation des groupes aspirateurs-soufflantes à canal latéral.

Certains d'entre eux, comme les filtres et les soupapes de limitation de vide et de pression sont des accessoires indispensables pour assurer leur bon fonctionnement.

Pour modèle Code Outre ces accessoires spécifiques pour les groupes aspirateurs-soufflantes, ESAM dispose d'une large gamme de composants pour la réalisation d'installation centralisées pour l'aspiration de liquides et de poudres. N'hésitez pas à demander les différents catalogues.

Das Zubehör wurde speziell zu dem Zweck entwickelt, die Installation von Seitenkanalverdichtern zu vereinfachen. Einige Zubehöerteile, wie Filter und Vakuumbegrenzungs- und Druckbegrenzungsventile, sind für den einwandfreien Betrieb unbedingt erforderlich.

Außer diesem spezifischen Zubehör für die Seitenkanalverdichter verfügt ESAM über eine reichhaltige Palette an Komponenten für zentralisierte Anlagen für das Absaugen von Flüssigkeiten und Staub. Fordern Sie eventuell die entsprechenden Kataloge an.

GRUPPI TESTATE COMPRESSORI A SECCO

OIL FREE COMPRESSOR HEAD UNITS

GROUPES CULASSES COMPRESSEURS A SEC

GRUPPEN DER ÖLFREIEN TROCKENKOMPRESSORKÖPFE



A GRUPPO TESTATA 1 CILINDRO K110 K110 OIL FREE 1 CYLINDER COMPRESSOR HEADS GROUPE CULASSE 1 CYLINDRE K110 KOPF GRUPPE 1 ZYLINDER K110

	Item	Model	Air Flow @ 5 Bar	Ph.	Volt/Hz	kW	Amp.	r.p.m.	Net weight kg	dB (A)	Dimensions L-W-H (mm)
50 Hz	168619	1 CYLINDER	64 Nlt/min	1	220-240	0,55	3,8	1400	18,5	70	190-430-320
	168618	1 CYLINDER	64 Nlt/min	3	220-240	0,55	2,85/1,65	1400	18	70	190-430-320
60 Hz	168614	1 CYLINDER	80 Nlt/min	1	220	0,65	4,6	1750	18,5	72	190-430-320
	168618	1 CYLINDER	80 Nlt/min	3	260-440	0,65	2,85/1,65	1750	18	72	190-430-320

B GRUPPO TESTATA 2 CILINDRI K110 K110 OIL FREE 2 CYLINDER COMPRESSOR HEADS GROUPE CULASSE 2 CYLINDRES K110 KOPF GRUPPE 2 ZYLINDER K110

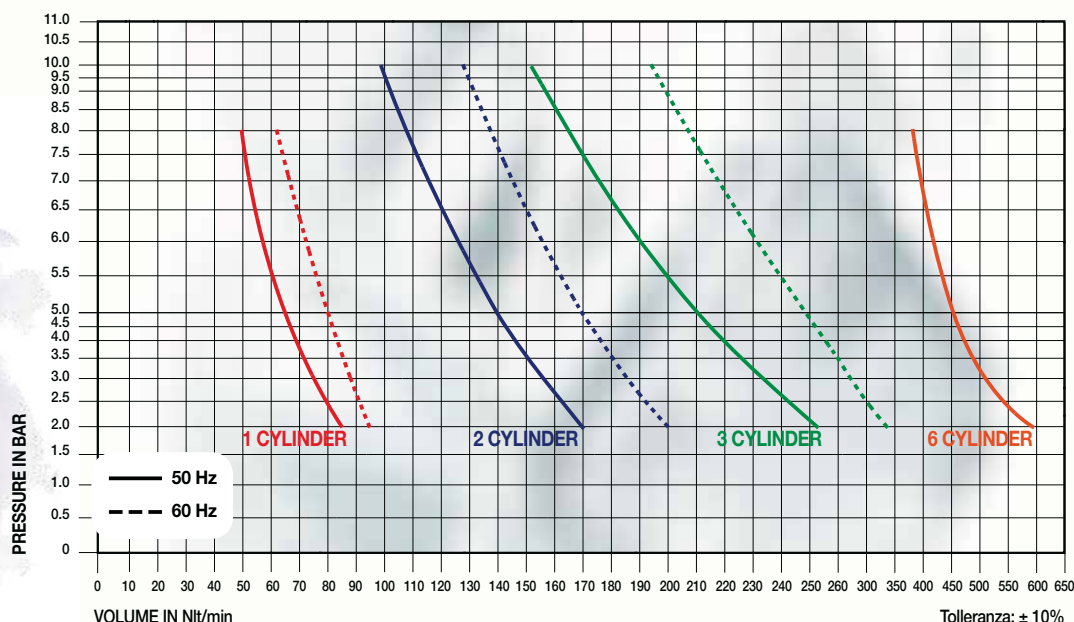
	Item	Model	Air Flow @ 5 Bar	Ph.	Volt/Hz	kW	Amp.	r.p.m.	Net weight kg	dB (A)	Dimensions L-W-H (mm)
50 Hz	168629	2 CYLINDER	140 Nlt/min	1	220	1,2	7,7	1400	24,5	72	400-450-330
	168628	2 CYLINDER	140 Nlt/min	3	230-400	1,5	6/3,5	1400	24	72	400-450-330
60 Hz	168657	2 CYLINDER	170 Nlt/min	1	220	1,5	8,8	1750	24,5	74	400-450-330
	168628	2 CYLINDER	170 Nlt/min	3	265-460	1,75	6/3,5	1750	24	74	400-450-330

C GRUPPO TESTATA 3 CILINDRI K110 K110 OIL FREE 3 CYLINDER COMPRESSOR HEADS GROUPE CULASSE 3 CYLINDRES K110 KOPF GRUPPE 3 ZYLINDER K110

	Item	Model	Air Flow @ 5 Bar	Ph.	Volt/Hz	kW	Amp.	r.p.m.	Net weight kg	dB (A)	Dimensions L-W-H (mm)
50 Hz	168649	3 CYLINDER	210 Nlt/min	1	220	1,5	10,2	1400	31	74	435-460-380
	168648	3 CYLINDER	210 Nlt/min	3	230-400	1,5	6/3,5	1400	28	74	435-460-380
60 Hz	168667	3 CYLINDER	250 Nlt/min	1	220	1,75	12	1750	31	76	435-460-380
	168648	3 CYLINDER	250 Nlt/min	3	265-460	1,75	6/3,5	1750	28	76	435-460-380

D GRUPPO TESTATA 6 CILINDRI K110 K110 OIL FREE 6 CYLINDER COMPRESSOR HEADS GROUPE CULASSE 6 CYLINDRES K110 KOPF GRUPPE 6 ZYLINDER K110

	Item	Model	Air Flow @ 5 Bar	Ph.	Volt/Hz	kW	Amp.	r.p.m.	Net weight kg	dB (A)	Dimensions L-W-H (mm)
50 Hz	168690	6 CYLINDER	450 Nlt/min	3	230-400	4	17 / 9,8	1500	70	76	435-680-380



Tolleranza: ± 10%

COMPRESSORI A SECCO

OIL FREE COMPRESSORS

COMPRESSEURS A SEC

ÖLFREIE TROCKENLUFTKOMPRESSOREN



Il compressore ESAM (privo di lubrificazione ad olio) completo di impianto di essiccazione e di una serie di filtri, è in grado di fornire aria compressa secca e di elevata qualità e purezza.

ESAM'S Oil Free compressors complete with drying and filtration system produce high quality, pure, dry compressed air.

Le compresseur ESAM (exempt de lubrification à huile) équipé d'une unité de dessiccation et d'une série de filtres, est en mesure de fournir de l'air comprimé sec d'excellente qualité et d'une grande pureté.

Der ESAM-Kompressor benötigt keine Ölschmierung und ist sowohl mit einer Trocknungseinheit als auch mit einer Reihe von Filtern ausgestattet. Er liefert hochwertige und trockene Druckluft.



COMPRESSORE AD UN CILINDRO

1 CYLINDER COMPRESSOR
COMPRESSEUR A UN CYLINDRE
KOMPRESSOR MIT 1 ZYLINDER

50 Hz Single-phase - 0,55 kW
60 Hz Single-phase - 0,65 kW
25 litre tank.
Air flow @ 5 bar:
55 Nlt/min 50 Hz - 69 Nlt/min 60 Hz
Noise levels:
70 dB (A) 50 Hz - 72 dB (A) 60 Hz
Dimensions: L= 505 mm W= 550 mm H= 735 mm

COMPRESSORE A DUE CILINDRI

2 CYLINDER COMPRESSOR
COMPRESSEUR A DEUX CYLINDRES
KOMPRESSOR MIT 2 ZYLINDERN

50 Hz Single-phase 1,2 kW
Three-phase 1,5 kW
60 Hz Single-phase 1,5 kW
Three-phase 1,75 kW
50 litre tank.
Air flow @ 5 bar:
125 Nlt/min 50 Hz - 153 Nlt/min 60 Hz
Noise levels:
72 dB (A) 50 Hz - 74 dB (A) 60 Hz
Dimensions: L= 560 mm W= 590 mm H= 760 mm

COMPRESSORE A TRE CILINDRI

3 CYLINDER COMPRESSOR
COMPRESSEUR A TROIS CYLINDRES
KOMPRESSOR MIT 3 ZYLINDERN

50 Hz Single-phase 1,5 kW
Three-phase 1,5 kW
60 Hz Single-phase 1,75 kW
Three-phase 1,75 kW
75 litre tank.
Air flow @ 5 bar:
188 Nlt/min 50 Hz - 226 Nlt/min 60 Hz
Noise levels:
74 dB (A) 50 Hz - 76 dB (A) 60 Hz
Dimensions: L= 580 mm W= 600 mm H= 940 mm

TANDEM BICILINDRICO

TANDEM 2 CYLINDER COMPRESSOR
TANDEM BICYLINDRIQUE
TANDEMKOMPRESSOR MIT 2 ZYLINDERN

50 Hz 2 Single-phase motors 1,2 kW
2 Three-phase motors 1,5 kW
60 Hz 2 Single-phase motors 1,5 kW
2 Three-phase motors 1,75 kW
100 litre tank.
Air flow @ 5 bar:
250 Nlt/min 50 Hz - 300 Nlt/min 60 Hz
Noise levels:
75 dB (A) 50 Hz - 77 (A) 60 Hz
Dimensions: L= 1155 mm W= 550 mm H= 745 mm

TANDEM TRICILINDRICO

TANDEM 3 CYLINDER COMPRESSOR
TANDEM TRICYLINDRIQUE
TANDEMKOMPRESSOR MIT 3 ZYLINDERN

50 Hz 2 Three-phase motors 1,5 kW
60 Hz 2 Three-phase motors 1,75 kW
150 litre tank.
Air flow @ 5 bar:
376 Nlt/min 50 Hz - 450 Nlt/min 60 Hz
Noise levels:
77 dB (A) 50 Hz - 79 (A) 60 Hz
Dimensions: L= 1320 mm W= 590 mm H= 890 mm



A richiesta disponibile protezione insonorizzante in grado di ridurre il rumore di 10 dB (A).
Noise reducing enclosures also available on request. Reduces noise levels by 10dB (A).
Nous fournissons, sur demande, une protection insonorisante destinée à atténuer le bruit de 10 dB (A).
Auf Wunsch ist eine schalldämpfende Schutzvorrichtung erhältlich, die die Geräusentwicklung um 10 dB (A) verringert.

Turbo-Smart



Turbo-Smart: a universal aspirator

Un aspiratore universale con separazione continua di liquidi, pannello di controllo, peso e dimensione ridotte.

A universal aspirator offering constant liquids separation. It has a control panel, small dimensions, and a little weight

Un aspirateur universel de petites dimensions et de petit poids avec système pour séparation continue des liquides et boîte de commande

Leichte Universalabsauganlage geringer Größe mit System für die Dauerabscheidung von festen Partikeln

Versatile:

E' possibile variare l'aspirazione utile fino a 200mbar di depressione (in servizio continuativo) e 1700 l/min di portata (90 l/min di liquidi).
(Con idrociclone per separazione di particelle solide l'aspirazione massima è di 18 l/min).

Pressione massima di espulsione liquidi 1,2 bar.

Versatile:

Aspiration values can vary up to 200mbar vacuum (in continuous service) and 1700 l./min. air flow (90 Liters liquids/min.).

In the version with hydrocyclone for the separation of solid particles, it can reach 18 lt/min max. aspiration power.

Getting out liquids, max. pressure: 1,2 bar.

Éclectique:

Les valeurs d'aspiration peuvent varier jusqu'à 200mbar de dépression (en service continu) et 1700 l./min. de débit (90 Litres liquides/min.).

Dans la version avec hydrocyclone pour la séparation de particules solides, l'aspiration max. est de 18 l./min.

Pression max. liquides expulsés: 1,2 bar.

Vielseitig:

Absaugwerte können bis zu 200mbar Vakuum (bei Dauerbetrieb) und 1700 l./min Durchsatz (90 l. Flüssigkeiten/min.) ändern.

In der Ausführung mit Hydrozyklon für die Abscheidung von festen Partikeln ist die max. Absaugung 18 lt/min.Max.

Druck der ausgestoßenen Flüssigkeiten: 1,2 bar.

Sicurezza e affidabilità:

L'aspiratore è automaticamente reattivo ad ogni difficoltà funzionale o pericolosa per l'integrità della macchina: durante l'aspirazione un visualizzatore informa sulle condizioni di lavoro della macchina.

Safety and reliability:

The aspirator reacts automatically to every working anomaly which can be dangerous for the machine: a display shows the machine working conditions during aspiration.

Sûreté et fiabilité:

L'aspirateur réagit automatiquement à toute anomalie fonctionnelle qui peut endommager la machine: pendant l'aspiration l'écran visualise les conditions de travail en temps réel.

Sicherheit und Zuverlässigkeit:

Die Absauganlage reagiert automatisch auf alle Betriebsunregelmäßigkeiten, die die Anlage schaden können. Ein Display zeigt die Parameter der Anlage während Absaugung.

Dimensioni e peso ridotti: 36 kg

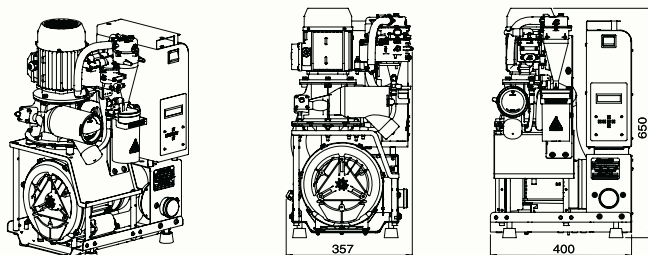
Small dimension and weight: 36 kg

Petites dimensions et petit poids: 36 kg

Geringe Größe und leichtes Gewicht: 36 kg



69,6 dB



68,5 dB

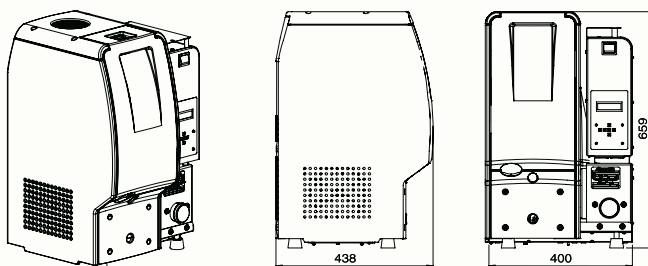
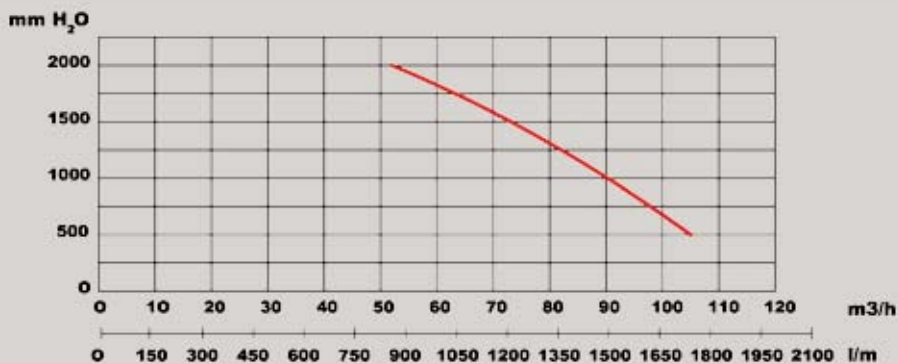


DIAGRAMMA DI LAVORO IN ASPIRAZIONE

WORKING DIAGRAM DURING ASPIRATION

DIAGRAMME DE TRAVAIL PENDANT L'ASPIRATION

BETRIEBSDIAGRAMM WÄHREND ABSAUGUNG



BLOK-JET - SISTEMI PER GRANDI IMPIANTI

BLOK-JET - SYSTEMS SUITABLE FOR LARGE PLANTS

BLOK-JET - SYSTEMES POUR LES GRANDES INSTALLATIONS

BLOK-JET - SYSTEME FÜR GROSSE ANLAGEN



SISTEMI PER GRANDI IMPIANTI

I Blok-Jet (che a richiesta possono essere a 6, 9, 12... testate, a seconda delle esigenze) regolati da un controllo elettronico, che mette automaticamente in moto in sequenza le testate in relazione al consumo, assicurano una tale flessibilità alla fornitura di aria compressa da escludere la possibilità di fermo per guasto del compressore.

È possibile infatti sostituire qualsiasi testata senza fermare l'impianto.

L'impianto di essiccazione è autopulente ed espelle l'umidità in automatico.

I Blok-Jet sono particolarmente indicati per ospedali, industrie alimentari e farmaceutiche.

SYSTEMS SUITABLE FOR LARGE PLANTS

Our Blok-Jet systems (available with 6, 9, 12 compressor heads depending on installation specification) which are electronically adjustable to run the adequate number of compressor heads based upon pressure requirements, ensure utmost flexibility and at the same time maximum security against plant stoppages from compressor failure.

It is in fact possible to replace any of the compressor heads without stopping the plant. The plant automatically cleans the drying system and expels humidity.

Blok-Jet systems are particularly suitable for hospital, food industry and pharmaceutical plants.

SYSTEMES POUR LES GRANDES INSTALLATIONS

Les Blok-Jet (qui peuvent être équipés sur demande de 6, 9, 12 etc. culasses selon les besoins) sont régulés par une commande électronique qui actionne en séquence les culasses en fonction de la consommation. Ils assurent une telle flexibilité à la fourniture d'air comprimé qu'ils interdisent tout arrêt dû à une panne du compresseur.

On peut en effet remplacer toute culasse sans stopper l'installation.

L'unité de dessiccation est autonettoyante et expulse l'humidité automatiquement.

Les Blok-Jet se prêtent en particulier aux hôpitaux ainsi qu'aux industries alimentaires et pharmaceutiques.

SYSTEME FÜR GROSSE ANLAGEN

Der Blok-Jet kann je nach Bedarf mit 6, 9, 12... Köpfen ausgestattet werden, deren Einsatz in Abhängigkeit zum Verbrauch automatisch zu- oder abgeschaltet wird.

Der Blok-Jet ist in der Druckluftherzeugung so flexibel, dass bei eventueller Beschädigung eines Kopfes die Anlage nicht abgeschaltet werden muss, sondern während des Wechsels eines Kopfes weiter betrieben werden kann. In der Tat lässt sich jeder Kopf ersetzen, ohne die Anlage anhalten zu müssen.

Die Trocknungseinheit ist selbstreinigend und scheidet Feuchtigkeit automatisch aus. Der Blok-Jet eignet sich besonders für Krankenhäuser und die Nahrungsmittel/Pharma-Industrie.



MODELLI - MODELS - MODELES - MODELLE

Item	Description	Hz	KW	V		Amp.	Ass.	Airflow @ 5 BARS*
				△	Y			
010620	Blok-Jet 6 units / 3 cylinder compr. heads	50	9	230 / 400	36	21	Nlt/min 1260	
		60	10,5	265 / 460	37,8	21,6	Nlt/min 1500	
010630	Blok-Jet 9 units / 3 cylinder compr. heads	50	13,5	230 / 440	54	31,5	Nlt/min 1890	
		60	16,2	265 / 460	56,7	32,4	Nlt/min 2250	
010640	Blok-Jet 12 units / 3 cylinder compr. heads	50	18	230 / 440	72	42	Nlt/min 2520	
		60	21,6	265 / 460	75,6	43,2	Nlt/min 3000	

Tension tolerance: ±10%

(*) Whithout Dryer

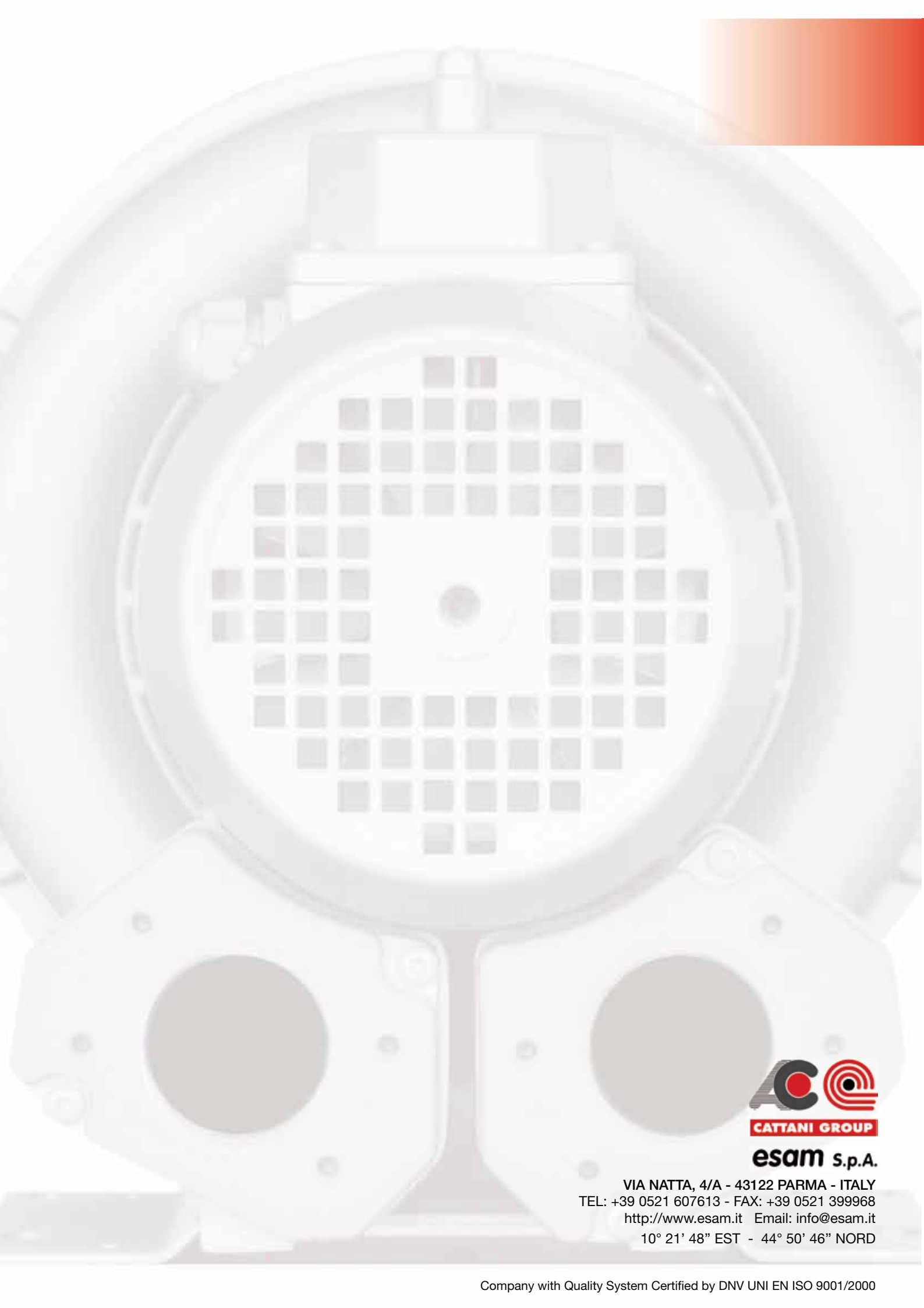
OPZIONI - OPTIONS - OPTIONS - WAHLEN

SERBATOIO TANK RESERVOIR BEHÄLTER

Item	Capacity	Suitable for model
199747	500 l	010620
199746	725 l	010630
199748	900 l	010640

SCAMBIATORE REFRIGERATION SYSTEM DROGER TAUSCHER

Item	Description	Suitable for model
169123	Refrigeration system + Dryer	010620 (50 Hz)
169124	Refrigeration system + Dryer	010620 (60 Hz) 010630
169140	Refrigeration system + Dryer	010640



esam S.p.A.

VIA NATTA, 4/A - 43122 PARMA - ITALY
TEL: +39 0521 607613 - FAX: +39 0521 399968
<http://www.esam.it> Email: info@esam.it
10° 21' 48" EST - 44° 50' 46" NORD